

- D** Einsatzbereich /  
Einbauanleitung  
Stützklappenhalter Kinvaro T-105
- GB** Range of use /  
Instruction of mounting  
for flap stay Kinvaro T-105
- F** Les différents types d'emploi /  
Instructions de montage du support  
d'abatant Kinvaro T-105
- I** Campo di applicazione /  
Istruzioni di montaggio  
del dispositivo per ante Kinvaro T-105
- E** Tabla de empleo /  
Instruccion para el montaje  
del compás Kinvaro T-105



# Einsatzbereich Stützklappenhalter Kinvaro T-105

bei 0,85 kg/dm<sup>3</sup> (z.B. MDF - 19 mm stark)

Anzahl Beschlage	Klappen- hoh e in mm	Klappen- gewicht ohne Griff in kg von – bis	Klappenbreite in mm					
			mit kleinem Griff			mit Stangengriff*		
			min.		max.	min.		max.
1	300	1,6 – 4,3	400	bis	850	300	bis	650
2	300	3,2 – 8,6	800	bis	1750	600	bis	1300
1	350	1,3 – 4,1	300	bis	700	250	bis	550
2	350	2,6 – 8,1	600	bis	1400	450	bis	1100
1	400	1,3 – 3,4	250	bis	500	250	bis	450
2	400	2,5 – 6,8	450	bis	1050	300	bis	880
1	450	1,2 – 3,1	250	bis	400	250	bis	350
2	450	2,4 – 6,1	300	bis	850	250	bis	700
1	500	1,1 – 2,9	250	bis	350	250	bis	275
2	500	2,2 – 5,8	275	bis	675	250	bis	575

\*Stangengriffe,  
angenommenes Gewicht:  
0,1 kg je 100 mm Schrankbreite

bei 0,65 kg/dm<sup>3</sup> (z.B. Spanplatte - 19 mm stark)

Anzahl Beschlage	Klappen- hoh e in mm	Klappen- gewicht ohne Griff in kg von – bis	Klappenbreite in mm					
			mit kleinem Griff			mit Stangengriff*		
			min.		max.	min.		max.
1	300	1,6 – 4,3	500	bis	1100	350	bis	750
2	300	3,2 – 8,6	1000	bis	2300	700	bis	1500
1	350	1,3 – 4,1	350	bis	900	250	bis	600
2	350	2,6 – 8,1	700	bis	1850	550	bis	1200
1	400	1,3 – 3,4	275	bis	650	250	bis	500
2	400	2,5 – 6,8	550	bis	1300	400	bis	1000
1	450	1,2 – 3,1	250	bis	550	250	bis	375
2	450	2,4 – 6,1	400	bis	1100	325	bis	750
1	500	1,1 – 2,9	250	bis	450	250	bis	300
2	500	2,2 – 5,8	350	bis	900	300	bis	600

\*Stangengriffe,  
angenommenes Gewicht:  
0,1 kg je 100 mm Schrankbreite

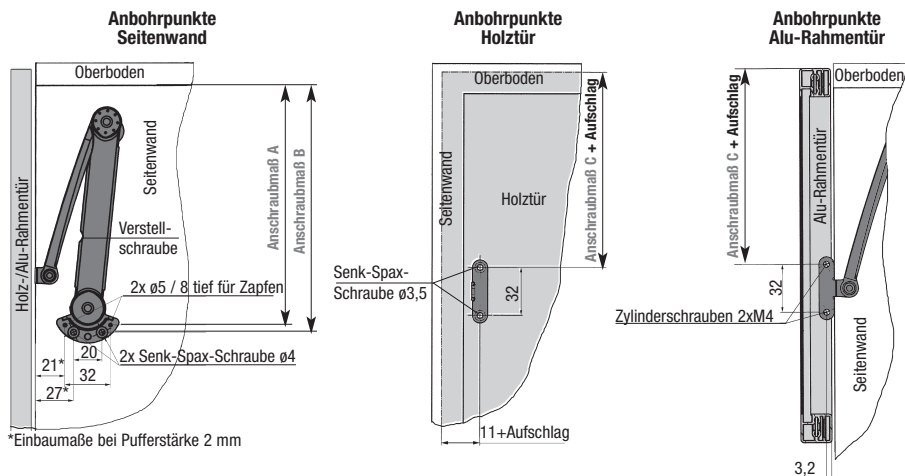
bei 0,45 kg/dm<sup>3</sup> (z.B. Kiefer - 19 mm stark)

Anzahl Beschlage	Klappen- hoh e in mm	Klappen- gewicht ohne Griff in kg von – bis	Klappenbreite in mm					
			mit kleinem Griff			mit Stangengriff*		
			min.		max.	min.		max.
1	300	1,6 – 4,3	700	bis	1600	450	bis	1000
2	300	3,2 – 8,6	1400	bis	2500	900	bis	2000
1	350	1,3 – 4,1	500	bis	1300	350	bis	800
2	350	2,6 – 8,1	1000	bis	2500	700	bis	1600
1	400	1,3 – 3,4	400	bis	1000	275	bis	600
2	400	2,5 – 6,8	800	bis	2000	550	bis	1200
1	450	1,2 – 3,1	300	bis	800	250	bis	500
2	450	2,4 – 6,1	600	bis	1600	400	bis	1000
1	500	1,1 – 2,9	250	bis	650	250	bis	450
2	500	2,2 – 5,8	525	bis	1300	350	bis	900

\*Stangengriffe,  
angenommenes Gewicht:  
0,1 kg je 100 mm Schrankbreite

# D

## Einbauanleitung Stützklappenhalter Kinvaro T-105



Die Anschlagmaße beziehen sich auf handelsübliche Topfscharniere mit geradem Scharnierarm.  
Der Öffnungswinkel kann je nach Scharnertyp und Anschlagart zwischen ~95 und ~105° variieren.  
Mindestfuge und Einsprung sind vom eingesetzten Topfband abhängig.

Öffnungswinkel des eingesetzten Topfbandes	Höhe der eingesetzten Montageplatte	Anschraub- maß A	Anschraub- maß B	Anschraub- maß C
95°	0 mm	169 mm	174 mm	118 mm
	1 mm	170 mm	175 mm	119 mm
	⋮	⋮	⋮	⋮
	x mm	169+x mm	174+x mm	118+x mm
100°	0 mm	167 mm	172 mm	116 mm
	1 mm	168 mm	173 mm	117 mm
	⋮	⋮	⋮	⋮
	x mm	167+x mm	172+x mm	116+x mm
105° und größer	0 mm	164 mm	169 mm	113 mm
	1 mm	165 mm	170 mm	114 mm
	⋮	⋮	⋮	⋮
	x mm	164+x mm	169+x mm	113+x mm

Werden bei der Kombination von Holzklappen und Alu-Rahmenklappen Topfbänder mit unterschiedlichen Öffnungswinkeln eingesetzt, gibt der kleinere Öffnungswinkel der eingesetzten Topfbänder die Anschlagmaße für beide Klappen an.

### Einstellhinweis:

**Federeinstellung bei Lieferung:** Mittelstellung

**Federkraft nach Montage einstellbar:** mit Schraubendreher (Poizdrive Größe 2) / Akkuschauber (niedriges Drehmoment)

**Justierung:** über Verstell-schraube im Gehäuse (siehe Abb. Anbohrpunkte Seitenwand).

Rechtsdrehen = verstärkt Federkraft, Linksdrehen = verringert Federkraft

Max. Federkraft = Klick-Geräusch

Optimale Federeinstellung = Klappe bleibt bei ca. 90° sicher offen stehen.

Vor Serieneinsatz empfehlen wir einen Probeanschlag durchzuführen!



# Range of use for flap stay Kinvaro T-105

at 0.85 kg/dm<sup>3</sup> (f. ex. MDF – 19 mm thick)

No. of Fittings	Flap Height in mm	Flap Weight without handle in kg from – to	Flap Width in mm					
			with small handle			with bar handle*		
			min.		max.	min.		max.
1	300	1,6 – 4,3	400	to	850	300	to	650
2	300	3,2 – 8,6	800	to	1750	600	to	1300
1	350	1,3 – 4,1	300	to	700	250	to	550
2	350	2,6 – 8,1	600	to	1400	450	to	1100
1	400	1,3 – 3,4	250	to	500	250	to	450
2	400	2,5 – 6,8	450	to	1050	300	to	880
1	450	1,2 – 3,1	250	to	400	250	to	350
2	450	2,4 – 6,1	300	to	850	250	to	700
1	500	1,1 – 2,9	250	to	350	250	to	275
2	500	2,2 – 5,8	275	to	675	250	to	575

\*bar handle assumed weight:  
0.1 kg per 100 mm cabinet width

at 0.65 kg/dm<sup>3</sup> (f. ex. Chipboard – 19 mm thick)

No. of Fittings	Flap Height in mm	Flap Weight without handle in kg from – to	Flap Width in mm					
			with small handle			with bar handle*		
			min.		max.	min.		max.
1	300	1,6 – 4,3	500	to	1100	350	to	750
2	300	3,2 – 8,6	1000	to	2300	700	to	1500
1	350	1,3 – 4,1	350	to	900	250	to	600
2	350	2,6 – 8,1	700	to	1850	550	to	1200
1	400	1,3 – 3,4	275	to	650	250	to	500
2	400	2,5 – 6,8	550	to	1300	400	to	1000
1	450	1,2 – 3,1	250	to	550	250	to	375
2	450	2,4 – 6,1	400	to	1100	325	to	750
1	500	1,1 – 2,9	250	to	450	250	to	300
2	500	2,2 – 5,8	350	to	900	300	to	600

\*bar handle assumed weight:  
0.1 kg per 100 mm cabinet width

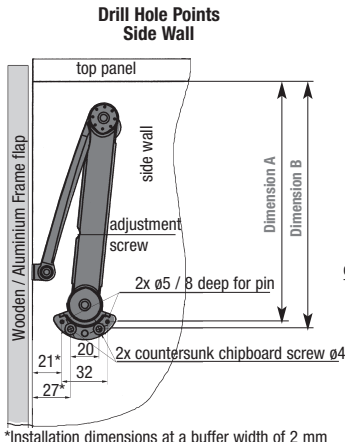
at 0.45 kg/dm<sup>3</sup> (f. ex. Pine – 19 mm thick)

No. of Fittings	Flap Height in mm	Flap Weight without handle in kg from – to	Flap Width in mm					
			with small handle			with bar handle*		
			min.		max.	min.		max.
1	300	1,6 – 4,3	700	to	1600	450	to	1000
2	300	3,2 – 8,6	1400	to	2500	900	to	2000
1	350	1,3 – 4,1	500	to	1300	350	to	800
2	350	2,6 – 8,1	1000	to	2500	700	to	1600
1	400	1,3 – 3,4	400	to	1000	275	to	600
2	400	2,5 – 6,8	800	to	2000	550	to	1200
1	450	1,2 – 3,1	300	to	800	250	to	500
2	450	2,4 – 6,1	600	to	1600	400	to	1000
1	500	1,1 – 2,9	250	to	650	250	to	450
2	500	2,2 – 5,8	525	to	1300	350	to	900

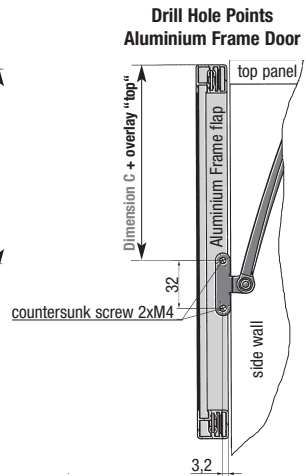
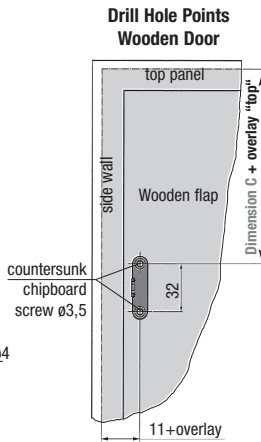
\*bar handle assumed weight:  
0.1 kg per 100 mm cabinet width



# Instruction of mounting for flap stay Kinvaro T-105



\*Installation dimensions at a buffer width of 2 mm



The dimensions are in accordance with standard-trade concealed hinges with straight arm.  
The opening angle can vary between 95 and 105°, depending upon hinge and degree of opening.  
Minimum gap depending upon type of concealed hinge used.

Opening gap of concealed hinges	Height of mounting plate	Dimension A	Dimension B	Dimension C
95°	0 mm	169 mm	174 mm	118 mm
	1 mm	170 mm	175 mm	119 mm
	⋮	⋮	⋮	⋮
	x mm	169+x mm	174+x mm	118+x mm
100°	0 mm	167 mm	172 mm	116 mm
	1 mm	168 mm	173 mm	117 mm
	⋮	⋮	⋮	⋮
	x mm	167+x mm	172+x mm	116+x mm
105° and above	0 mm	164 mm	169 mm	113 mm
	1 mm	165 mm	170 mm	114 mm
	⋮	⋮	⋮	⋮
	x mm	164+x mm	169+x mm	113+x mm

In case of combination of wooden flaps and aluminium-framed flaps with concealed hinges of different opening angles, the smaller opening angle of the concealed hinges used will determine drilling dimensions for **both** flaps.

## Mounting instructions:

**spring position upon delivery:** mid-position

**spring tension can be set** by use of a screwdriver (Pozidrive Size 2) / powered screwdriver (lowest moment of rotation)

**Adjustment:** by the adjustment screw in the housing of the fitting (see line diagram "Drill Hole Points Side Wall").

Turning to the right = increases the spring tension, turning to the left = decreases spring tension.

Maximum spring tension = a clicking sound

optimized spring adjustment = the flap remains open securely at approx. 90°.

Test mounting is recommended before starting series production!



# Les différents types d'emploi d'abatant Kinvaro T-105

0,85 kg/dm<sup>3</sup> (p.ex. MDF – 19 mm d'épaisseur)

nombre de ferrures	hauteur de l'abatant en mm	poids de l'abatant sans poignée en kg de – à	largeur de l'abatant en mm					
			avec petite poignée			avec poignée à tige*		
			min.		max.	min.		max.
1	300	1,6 – 4,3	400	à	850	300	à	650
2	300	3,2 – 8,6	800	à	1750	600	à	1300
1	350	1,3 – 4,1	300	à	700	250	à	550
2	350	2,6 – 8,1	600	à	1400	450	à	1100
1	400	1,3 – 3,4	250	à	500	250	à	450
2	400	2,5 – 6,8	450	à	1050	300	à	880
1	450	1,2 – 3,1	250	à	400	250	à	350
2	450	2,4 – 6,1	300	à	850	250	à	700
1	500	1,1 – 2,9	250	à	350	250	à	275
2	500	2,2 – 5,8	275	à	675	250	à	575

\*poignées à tige, poids supposé 0,1 kg /100 mm de largeur de placard

0,65 kg/dm<sup>3</sup> (p.ex. aggloméré – 19 mm d'épaisseur)

nombre de ferrures	hauteur de l'abatant en mm	poids de l'abatant sans poignée en kg de – à	largeur de l'abatant en mm					
			avec petite poignée			avec poignée à tige*		
			min.		max.	min.		max.
1	300	1,6 – 4,3	500	à	1100	350	à	750
2	300	3,2 – 8,6	1000	à	2300	700	à	1500
1	350	1,3 – 4,1	350	à	900	250	à	600
2	350	2,6 – 8,1	700	à	1850	550	à	1200
1	400	1,3 – 3,4	275	à	650	250	à	500
2	400	2,5 – 6,8	550	à	1300	400	à	1000
1	450	1,2 – 3,1	250	à	550	250	à	375
2	450	2,4 – 6,1	400	à	1100	325	à	750
1	500	1,1 – 2,9	250	à	450	250	à	300
2	500	2,2 – 5,8	350	à	900	300	à	600

\*poignées à tige, poids supposé 0,1 kg /100 mm de largeur de placard

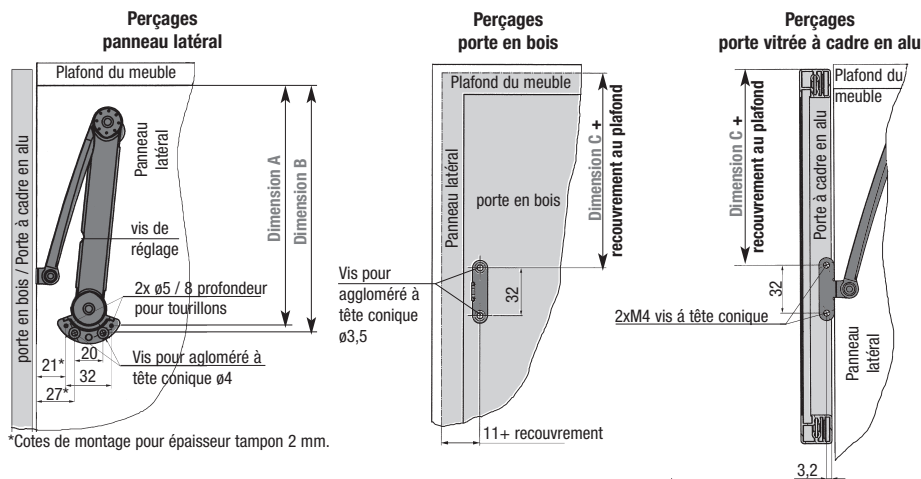
0,45 kg/dm<sup>3</sup> ( p. ex. Pin – 19 mm d'épaisseur)

nombre de ferrures	hauteur de l'abatant en mm	poids de l'abatant sans poignée en kg de – à	largeur de l'abatant en mm					
			avec petite poignée			avec poignée à tige*		
			min.		max.	min.		max.
1	300	1,6 – 4,3	700	à	1600	450	à	1000
2	300	3,2 – 8,6	1400	à	2500	900	à	2000
1	350	1,3 – 4,1	500	à	1300	350	à	800
2	350	2,6 – 8,1	1000	à	2500	700	à	1600
1	400	1,3 – 3,4	400	à	1000	275	à	600
2	400	2,5 – 6,8	800	à	2000	550	à	1200
1	450	1,2 – 3,1	300	à	800	250	à	500
2	450	2,4 – 6,1	600	à	1600	400	à	1000
1	500	1,1 – 2,9	250	à	650	250	à	450
2	500	2,2 – 5,8	525	à	1300	350	à	900

\*poignées à tige, poids supposé 0,1 kg /100 mm de largeur de placard

# F

## Instructions de montage du support d'abatant Kinvaro T-105



Les dimensions indiquées se réfèrent à des charnières invisibles courantes non soudées.  
L'angle d'ouverture peut varier entre 95° et 105° en fonction du type de charnière et d'abatant.  
Le joint minimum et le retrait dépendent des charnières invisibles utilisées.

Angle d'ouverture de la charnière invisible utilisée	Hauteur du cale de montage utilisé	Dimension A	Dimension B	Dimension C
95°	0 mm	169 mm	174 mm	118 mm
	1 mm	170 mm	175 mm	119 mm
	⋮	⋮	⋮	⋮
	x mm	169+x mm	174+x mm	118+x mm
100°	0 mm	167 mm	172 mm	116 mm
	1 mm	168 mm	173 mm	117 mm
	⋮	⋮	⋮	⋮
	x mm	167+x mm	172+x mm	116+x mm
105° et plus	0 mm	164 mm	169 mm	113 mm
	1 mm	165 mm	170 mm	114 mm
	⋮	⋮	⋮	⋮
	x mm	164+x mm	169+x mm	113+x mm

Si vous utilisez des charnières invisibles avec des angles d'ouvertures différents, par exemple pour des portes en bois et des portes vitrées avec cadre en aluminium, utilisez toujours les dimensions pour l'angle d'ouverture le **moins** grand.

### Avs de montage:

**La ferrure est livrée avec le ressort en position neutre.**

**La force du ressort est réglable après le montage:** avec tournevis (pozidrive, taille 2) / visseuse automatique (couple de rotation minime)

**Réglage:** par vis de réglage au boîtier (voir croquis Perçages panneau latéral)

tourner à droite = augmenter la force du ressort / tourner à gauche = diminuer la force du ressort

force maximum = bruit de "clic"

ressort réglé optimal = La porte reste sûrement ouverte à 90°

Avant une utilisation en série, nous recommandons d'effectuer un essai de montage !



## Campo di applicazione del dispositivo per ante Kinvaro T-105

da 0,85 kg/dm<sup>3</sup> (p.e. MDF - spessore 19 mm )

Nr. dispositivi	Altezza ante in mm	Peso ante senza maniglia in kg min. - max.	Larghezza ante in mm					
			con piccola maniglia			con maniglia a tubo*		
			min.	fin. al	max.	min.	fin. al	max.
1	300	1,6 - 4,3	400	fino al	850	300	fino al	650
2	300	3,2 - 8,6	800	fino al	1750	600	fino al	1300
1	350	1,3 - 4,1	300	fino al	700	250	fino al	550
2	350	2,6 - 8,1	600	fino al	1400	450	fino al	1100
1	400	1,3 - 3,4	250	fino al	500	250	fino al	450
2	400	2,5 - 6,8	450	fino al	1050	300	fino al	880
1	450	1,2 - 3,1	250	fino al	400	250	fino al	350
2	450	2,4 - 6,1	300	fino al	850	250	fino al	700
1	500	1,1 - 2,9	250	fino al	350	250	fino al	275
2	500	2,2 - 5,8	275	fino al	675	250	fino al	575

\*con maniglia a tubo con peso indicativo 0,1 Kg ogni 100 mm di larghezza del mobile

da 0,65 kg/dm<sup>3</sup> (p.e. legno truciolato - spessore 19 mm )

Nr. dispositivi	Altezza ante in mm	Peso ante senza maniglia in kg min. - max.	Larghezza ante in mm					
			con piccola maniglia			con maniglia a tubo*		
			min.	fin. al	max.	min.	fin. al	max.
1	300	1,6 - 4,3	500	fino al	1100	350	fino al	750
2	300	3,2 - 8,6	1000	fino al	2300	700	fino al	1500
1	350	1,3 - 4,1	350	fino al	900	250	fino al	600
2	350	2,6 - 8,1	700	fino al	1850	550	fino al	1200
1	400	1,3 - 3,4	275	fino al	650	250	fino al	500
2	400	2,5 - 6,8	550	fino al	1300	400	fino al	1000
1	450	1,2 - 3,1	250	fino al	550	250	fino al	375
2	450	2,4 - 6,1	400	fino al	1100	325	fino al	750
1	500	1,1 - 2,9	250	fino al	450	250	fino al	300
2	500	2,2 - 5,8	350	fino al	900	300	fino al	600

\*con maniglia a tubo con peso indicativo 0,1 Kg ogni 100 mm di larghezza del mobile

da 0,45 kg/dm<sup>3</sup> (p.e. pino - spessore 19 mm )

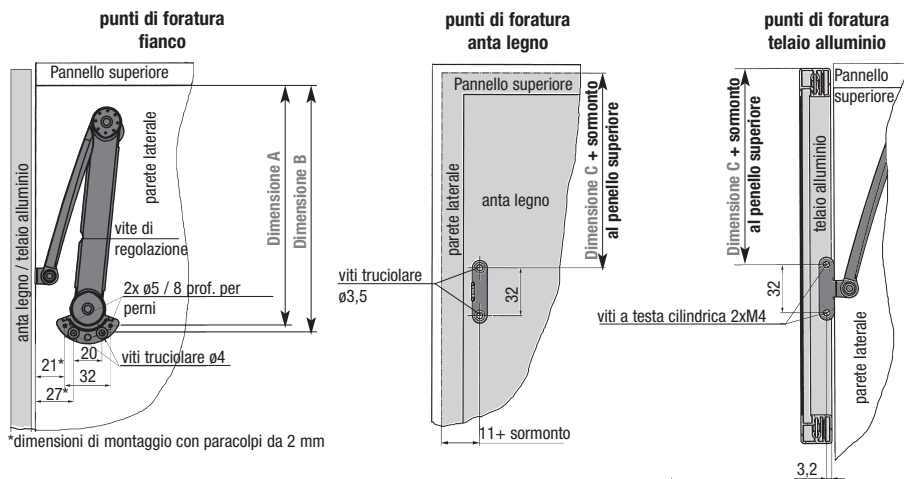
Nr. dispositivi	Altezza ante in mm	Peso ante senza maniglia in kg min. - max.	Larghezza ante in mm					
			con piccola maniglia			con maniglia a tubo*		
			min.	fin. al	max.	min.	fin. al	max.
1	300	1,6 - 4,3	700	fino al	1600	450	fino al	1000
2	300	3,2 - 8,6	1400	fino al	2500	900	fino al	2000
1	350	1,3 - 4,1	500	fino al	1300	350	fino al	800
2	350	2,6 - 8,1	1000	fino al	2500	700	fino al	1600
1	400	1,3 - 3,4	400	fino al	1000	275	fino al	600
2	400	2,5 - 6,8	800	fino al	2000	550	fino al	1200
1	450	1,2 - 3,1	300	fino al	800	250	fino al	500
2	450	2,4 - 6,1	600	fino al	1600	400	fino al	1000
1	500	1,1 - 2,9	250	fino al	650	250	fino al	450
2	500	2,2 - 5,8	525	fino al	1300	350	fino al	900

\*con maniglia a tubo con peso indicativo 0,1 Kg ogni 100 mm di larghezza del mobile





# Istruzioni di montaggio del dispositivo per ante Kinvaro T-105



\*dimensioni di montaggio con paracolpi da 2 mm

Le dimensioni di montaggio si riferiscono per l'uso con cerniere secondo gli usi commerciali con braccio dritto. L'angolo di apertura dipende dalla cerniera da 95 a 105°. Fuga minima e protrusione dipendono direttamente dalla cerniera.

Angolo di apertura della cerniera usata	Altezza della base di montaggio usata			
		Dimensione A	Dimensione B	Dimensione C
95°	0 mm	169 mm	174 mm	118 mm
	1 mm	170 mm	175 mm	119 mm
	⋮	⋮	⋮	⋮
	x mm	169+x mm	174+x mm	118+x mm
100°	0 mm	167 mm	172 mm	116 mm
	1 mm	168 mm	173 mm	117 mm
	⋮	⋮	⋮	⋮
	x mm	167+x mm	172+x mm	116+x mm
105° e più grande	0 mm	164 mm	169 mm	113 mm
	1 mm	165 mm	170 mm	114 mm
	⋮	⋮	⋮	⋮
	x mm	164+x mm	169+x mm	113+x mm

Nel caso della combinazione dell' ante di legno e dell' ante con telaio alluminio e l'uso delle cerniere con angolo d'apertura differente, l'angolo d'apertura più piccolo delle cerniere è determinante per le misure di montaggio per le due ante.

## Istruzioni di montaggio:

**Regolazione della molla alla consegna in posizione centrale.**

**Regolazione della molla dopo il montaggio:** Con il cacciavite (pozi dim. 2) o l'avvitatrice elettrica con momento torcente basso.

**L'aggiustamento:** Con la vite di regolazione nel corpo (vede disegno punti di foratura fianco).

Girare a destra = forza della molla più forte, Girare a sinistra = forza della molla abbassata.

Forza massima della molla = rumore „clit“.

Regolazione ottimale della molla = l'anta rimane aperto sicuro da ca. 90°.

Per montaggi di serie consigliamo di effettuare una prova di montaggio!



# Tabla de empleo del compás Kinvaro T-105

0,85 kg/dm<sup>3</sup> (p.ej. MDF – espesor de 19 mm)

cantidad de herrajes	altura de la puerta en mm	peso de la puerta sin tirador en kg de – a	anchura de la puerta en mm					
			con tirador estandar			con tirador a barra*		
			min.	a	max.	min.	a	max.
1	300	1,6 – 4,3	400	a	850	300	a	650
2	300	3,2 – 8,6	800	a	1750	600	a	1300
1	350	1,3 – 4,1	300	a	700	250	a	550
2	350	2,6 – 8,1	600	a	1400	450	a	1100
1	400	1,3 – 3,4	250	a	500	250	a	450
2	400	2,5 – 6,8	450	a	1050	300	a	880
1	450	1,2 – 3,1	250	a	400	250	a	350
2	450	2,4 – 6,1	300	a	850	250	a	700
1	500	1,1 – 2,9	250	a	350	250	a	275
2	500	2,2 – 5,8	275	a	675	250	a	575

\*tirador a barra, peso de 0,1 kg /100 mm de anchura de la puerta

0,65 kg/dm<sup>3</sup> (p.ej aglomerado – espesor de 19 mm)

cantidad de herrajes	altura de la puerta en mm	peso de la puerta sin tirador en kg de – a	anchura de la puerta en mm					
			con tirador estandar			con tirador a barra*		
			min.	a	max.	min.	a	max.
1	300	1,6 – 4,3	500	a	1100	350	a	750
2	300	3,2 – 8,6	1000	a	2300	700	a	1500
1	350	1,3 – 4,1	350	a	900	250	a	600
2	350	2,6 – 8,1	700	a	1850	550	a	1200
1	400	1,3 – 3,4	275	a	650	250	a	500
2	400	2,5 – 6,8	550	a	1300	400	a	1000
1	450	1,2 – 3,1	250	a	550	250	a	375
2	450	2,4 – 6,1	400	a	1100	325	a	750
1	500	1,1 – 2,9	250	a	450	250	a	300
2	500	2,2 – 5,8	350	a	900	300	a	600

\*tirador a barra, peso de 0,1 kg /100 mm de anchura de la puerta

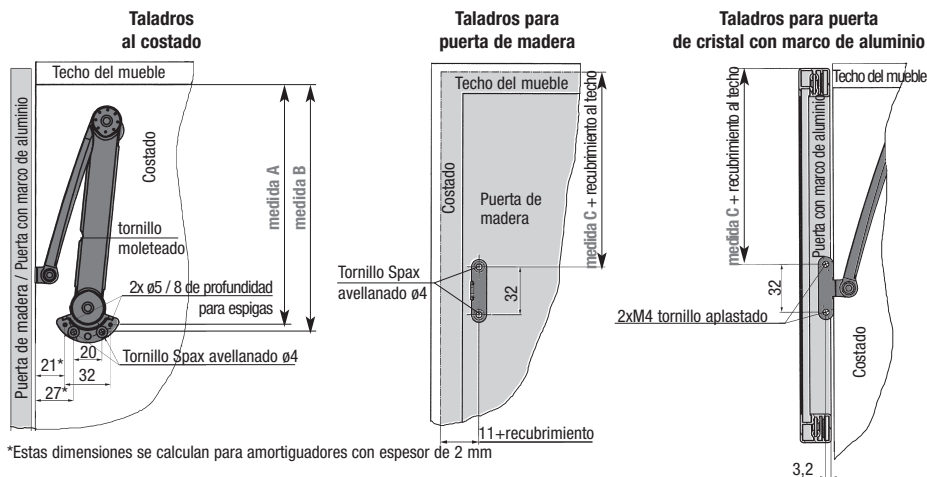
0,45 kg/dm<sup>3</sup> ( p. ej. madera de pino– espesor de 19 mm)

cantidad de herrajes	altura de la puerta en mm	peso de la puerta sin tirador en kg de – a	anchura de la puerta en mm					
			con tirador estandar			con tirador a barra*		
			min.	a	max.	min.	a	max.
1	300	1,6 – 4,3	700	a	1600	450	a	1000
2	300	3,2 – 8,6	1400	a	2500	900	a	2000
1	350	1,3 – 4,1	500	a	1300	350	a	800
2	350	2,6 – 8,1	1000	a	2500	700	a	1600
1	400	1,3 – 3,4	400	a	1000	275	a	600
2	400	2,5 – 6,8	800	a	2000	550	a	1200
1	450	1,2 – 3,1	300	a	800	250	a	500
2	450	2,4 – 6,1	600	a	1600	400	a	1000
1	500	1,1 – 2,9	250	a	650	250	a	450
2	500	2,2 – 5,8	525	a	1300	350	a	900

\*tirador a barra, peso de 0,1 kg /100 mm de anchura de la puerta

# E

## Instrucción para el montaje del compás Kinvaro T-105



Dimensiones para bisagras de cazoleta rectas de uso corriente.

El ángulo de apertura puede variar entre 95° y 105° según el tipo de bisagra y de puerta utilizadas.

Ángulo de apertura de las bisagras de cazoleta	Altura de la placa de montaje utilizada	medida A	medida B	medida C
95°	0 mm	169 mm	174 mm	118 mm
	1 mm	170 mm	175 mm	119 mm
	...	...	...	...
	x mm	169+x mm	174+x mm	118+x mm
100°	0 mm	167 mm	172 mm	116 mm
	1 mm	168 mm	173 mm	117 mm
	...	...	...	...
	x mm	167+x mm	172+x mm	116+x mm
105° mínimo	0 mm	164 mm	169 mm	113 mm
	1 mm	165 mm	170 mm	114 mm
	...	...	...	...
	x mm	164+x mm	169+x mm	113+x mm

Si se utilizan bisagras de cazoleta con ángulos de apertura diferentes, p. ej. para puertas de madera y para puertas de cristal con marco de aluminio, para **ambas** puertas valen las medidas para la bisagra con el ángulo inferior.

**Indicación para el montaje:**

**El compás se suministra con el resorte en posición central.**

**Al herraje montado, la fuerza del resorte se puede ajustar:** con un destornillador (Pozidrive 2) simple / con un destornillador automático (el momento de giro lo más bajo posible)

**El ajuste:** por un tornillo moleteado que se alcanza por un agujero en la caja del compás (ver dibujo Taladros al costado). Girando a la derecha = la fuerza del muelle se aumenta, girando a la izquierda = la fuerza del muelle se reduce fuerza máxima = ruido clic  
ajuste del muelle óptimo = la puerta se mantiene estable con seguridad en un ángulo de apertura aprox. 90°.

¡Montaje de prueba recomendado antes de utilizar el compás en la fabricación de serie!



**T-105**

HETAL-Werke  
Franz Hettich GmbH & Co. KB

P.O.Box 12 40  
D-72272 Alpirsbach  
Germany

Phone +49 / 74 44 / 68-0  
Fax +49 / 74 44 / 68-1 10  
e-mail: [Info@HETAL.de](mailto:Info@HETAL.de)  
Internet <http://www.grass.at>